



RADIALL®

SOGIE DIVISION

SALES DRAWING

620 049

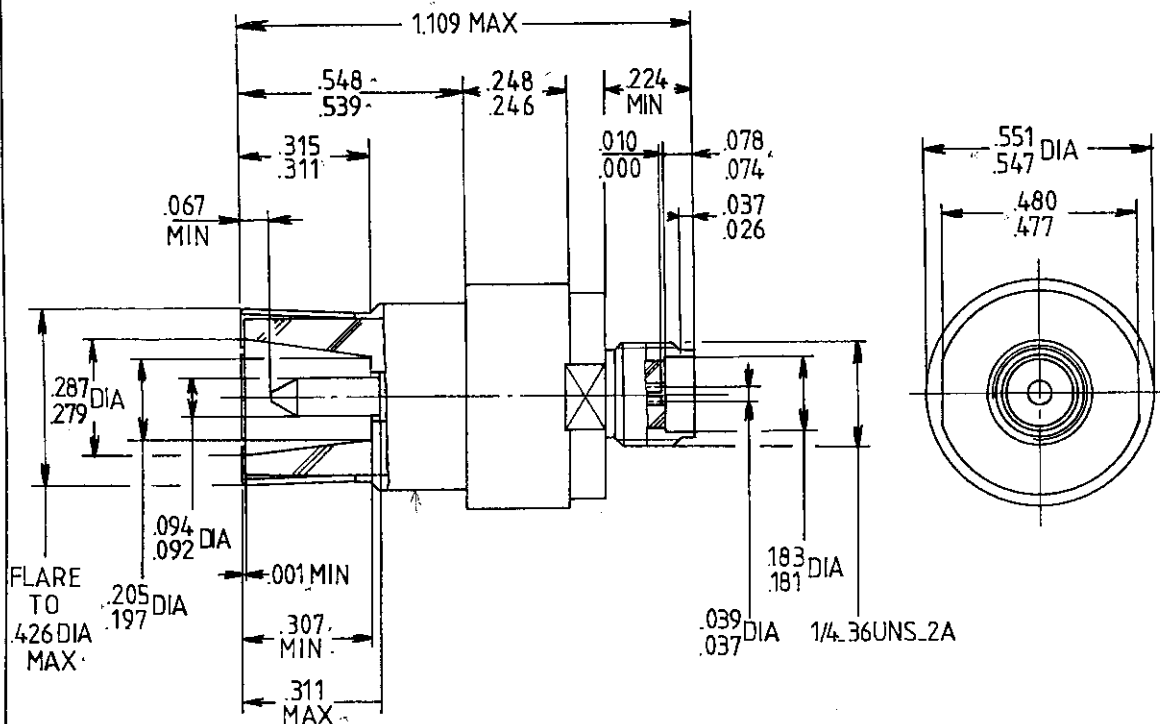
Edition : _____

Page

TITRE : SIZE 1 PIN COAX SMA TERMINATION

SERIE : NSX

PEN : _____



MATERIAL AND FINISH :

OUTER AND CENTER CONTACTS COPPER ALLOY_ .00005GOLD PLATED OVER NICKEL UNDERPLATE
DIELECTRIC : TEFLON

IND	MODIFICATIONS	DATE	VISA
Création	Date 2_15_90		
Mise à jour	Date _____		

Ces renseignements vous sont donnés à titre indicatif. Dans le but constant d'améliorer nos produits, nous nous réservons le droit d'apporter toutes modifications jugées utiles.



101. Rue Philibert Hoffmann - Z.I. Ouest
93116 ROSNY/S/BOIS Cedex (France)
Tél. : (1) 48 54 80 40 - Fin 89 : (1) 49 35 35 35
Fax : (1) 48 54 63 63
Télex : RADIA 235220

2133 8909